

ИП 212-3СР

Схема внешних соединений

На рисунке 1 показана типовая схема включения в двухпроводный шлейф пожарной сигнализации при фиксации сигнала «ПОЖАР» по одному извещателю. Схема и номиналы оконечного устройства, определяют производители ППК. Схема включения с фиксацией сигнала «ПОЖАР» по двум извещателям, а также расчет сопротивлений приведены на сайте компании–разработчика.

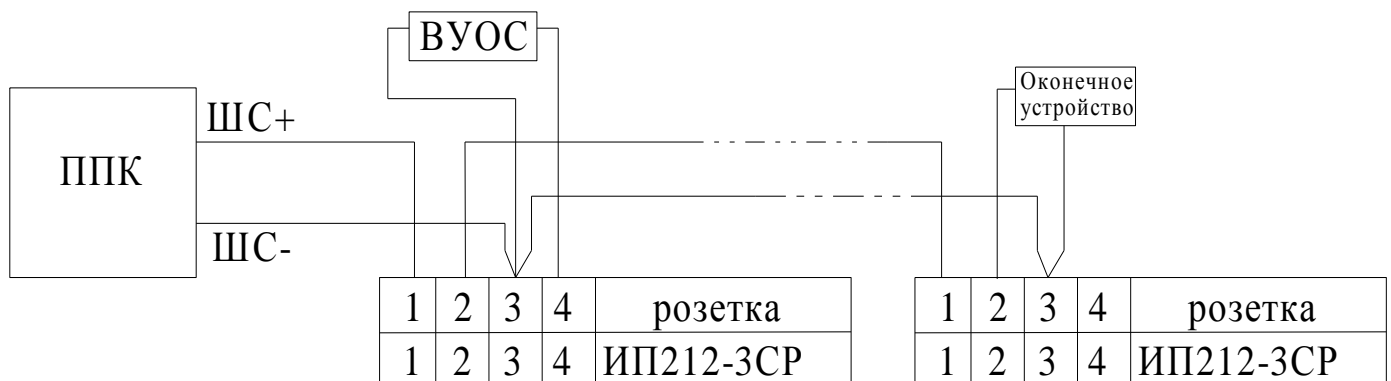


Рисунок 1 – Схема включения.

Монтаж извещателя

Размещение и монтаж извещателей на объекте контроля должны производиться по заранее разработанному проекту, в котором должны быть учтены требования СП 5.13130.2009.

Не рекомендуется устанавливать извещатели в местах, где возможно выделение газов, паров и аэрозолей, способных вызвать коррозию.

Допускается установка извещателя в панели подвесных потолков (фальшпотолков) в соответствии с рисунком 2, где: 1 – извещатель, 2 – дымозаход, 3 – фальшпотолок, 4–монтажное устройство. При этом контролируемая площадь под извещателями соответствует значениям, приведенным в СП 5.13130.2009.

Крепление извещателя в подвесной потолок должно осуществляться с помощью монтажного устройства.

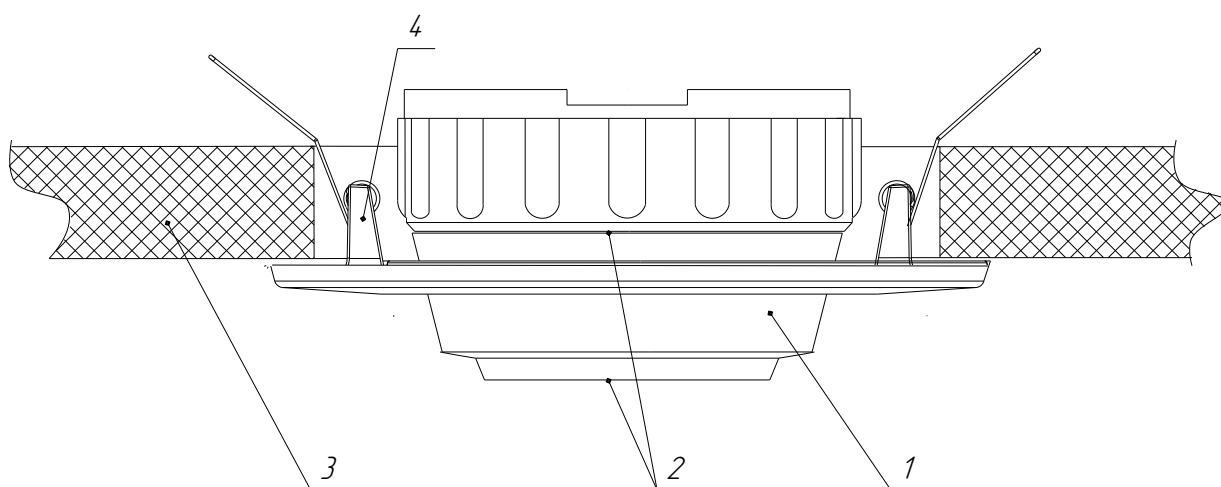


Рисунок 2 – Установка извещателей.

Техническое обслуживание и проверка технического состояния

При обслуживании системы пожарной сигнализации регулярно, не реже одного раза в шесть месяцев, продуть извещатели воздухом в течение 1 мин со всех сторон оптической системы, используя для этой цели пылесос либо иной компрессор с давлением 0,5–2 кг/см².

После этого проверить работу извещателей в системе пожарной сигнализации для чего:

- ввести стержень пробника в центр технологического отверстия расположенного на крышке блока извещателя или использовать тестовый аэрозоль;
- проконтролировать срабатывание извещателя по постоянному свечению его светодиодного индикатора и по приему сигнала “Пожар” приемно-контрольным устройством.

ВНИМАНИЕ! Очистка оптической системы извещателя и ремонт со вскрытием пломбы может осуществляться специализированными организациями при условии приобретения специального стендового оборудования и методик завода–изготовителя.