

# ИП 212-4СБ

## Схема внешних соединений

На рисунке 1, показана схема включения извещателей ИП 212-4С, а на рисунке 2 - для ИП 212-4СБ. В качестве оконечного устройства могут применяться, например, EORL-1 производства ф. System Sensor или УШК-04 – ф. «Сигналспецавтоматика».

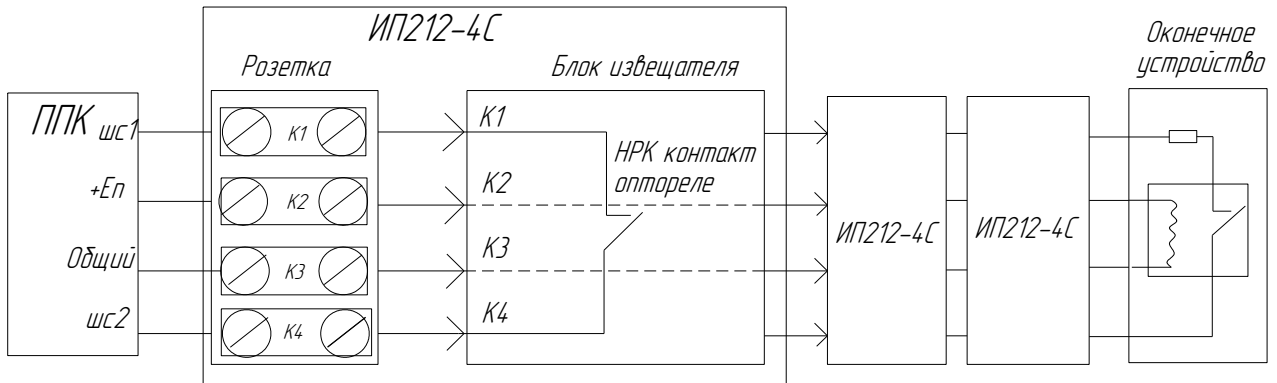


Рисунок 1 – Схема включения ИП212-4С.

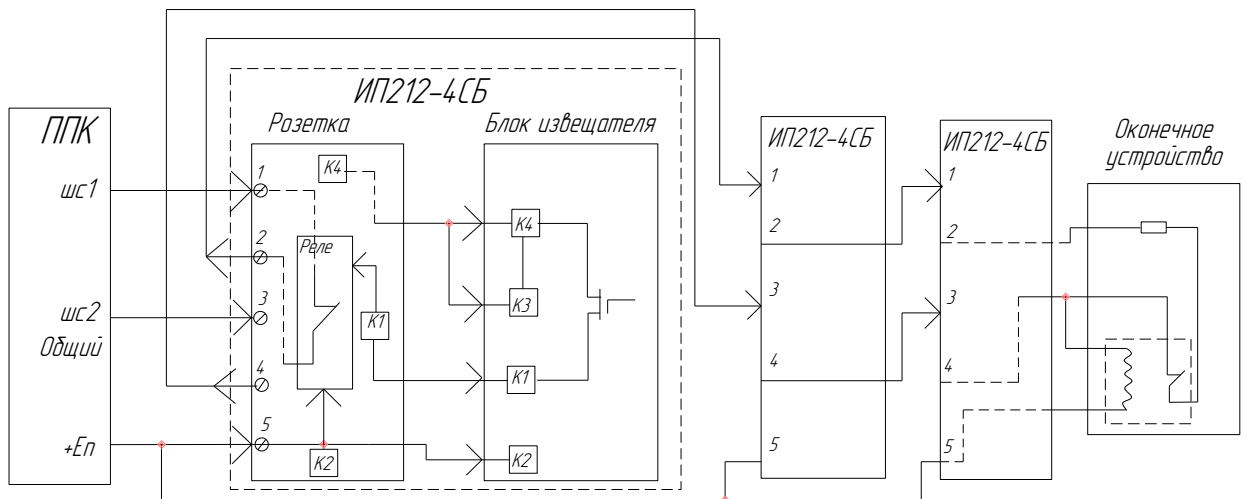


Рисунок 2 – Схема включения ИП212-4СБ.

### **Монтаж извещателя**

Размещение и монтаж извещателей на объекте контроля должны производиться по заранее разработанному проекту, в котором должны быть учтены требования СП 5.13130.

Не рекомендуется устанавливать извещатели в местах, где возможно выделение газов, паров и аэрозолей, способных вызвать коррозию.

Допускается установка извещателя в панели подвесных потолков (фальшпотолков) в соответствии с рисунком 3, где: 1 – извещатель, 2 – дымозаход, 3 – фальшпотолок, 4 – монтажное устройство. При этом контролируемая площадь под извещателями соответствует значениям, приведенным в СП 5.13130.2009.

Крепление извещателя в подвесной потолок должно осуществляться с помощью монтажного устройства.

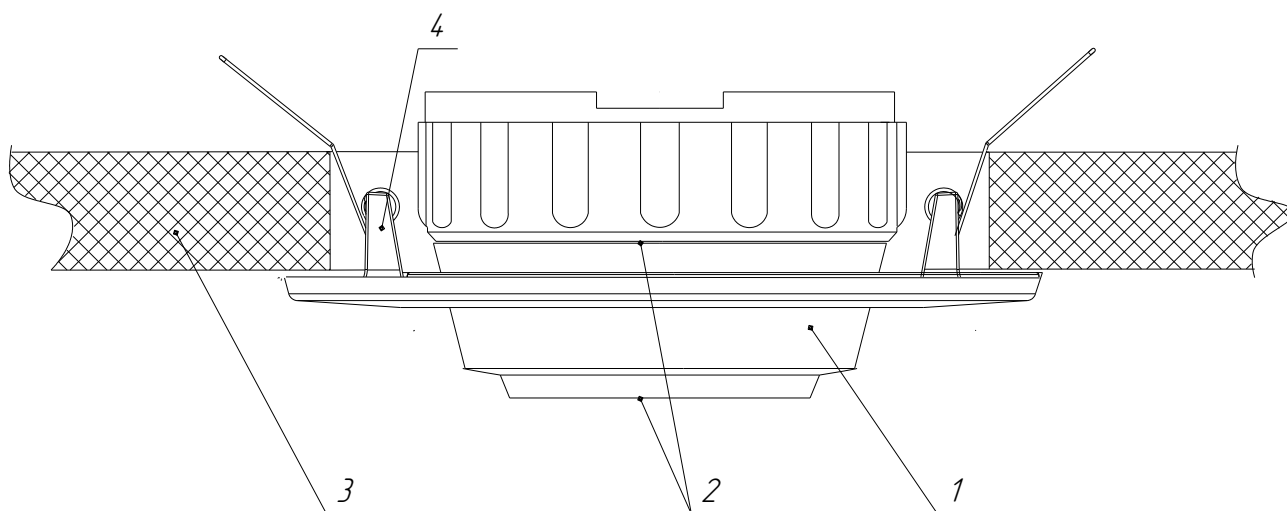


Рисунок 3 – Установка извещателей.

### **Техническое обслуживание и проверка технического состояния**

При обслуживании системы пожарной сигнализации регулярно, не реже одного раза в шесть месяцев, продуть извещатели воздухом в течение 1 мин со всех сторон оптической системы, используя для этой цели пылесос либо иной компрессор с давлением 0,5–2 кг/см<sup>2</sup>.

После этого проверить работу извещателей в системе пожарной сигнализации для чего:

- ввести стержень пробника в центр технологического отверстия расположенного на крышке блока извещателя или использовать тестовый аэрозоль;
- проконтролировать срабатывание извещателя по постоянному свечению его светодиодного индикатора и по приему сигнала “Пожар” приемно-контрольным устройством.